



# 危险废物管理计划

**单位名称（盖章）：安徽合力股份有限公司**

**制 定 日 期：2022 年 5 月 7 日**

**计 划 期 限：2022年01月01日至2022年12月31**

表 1 基本信息

单位名称	安徽合力股份有限公司					
单位注册地址	合肥市方兴大道 668 号	邮编	230031			
生产设施地址	合肥市方兴大道 668 号					
企业许可证		行业类别与代码	制造业, 通用设备 制造业, 物料搬运 设备制造, 生产专 用车辆制造 C3433			
总投资	200000.0 万元	总产值	481441.0 万元			
占地面积	1500000.0 万平方米	职工人数	2399 位			
联系人	宋望林	联系电话	15555479172			
传真电话	055163689607					
电子信箱	327759989@qq.com					
单位网址	http://www.helichina.com/					
管理部门及人员	管理部门	部门负责人	废物管理负责人	废物污染防治设施技术负责人及文化程度		
	安全环保部	周伟安	宋望林	汪贻山	大学	协同监督检查
				宋望林	大学	危废转运、台账记录、固废系统填报、危废削减
规章制度	管理制度	岗位责任制度	安全操作规程	管理台账	培训制度	意外事故防范措施和应急预案
	有 <input checked="" type="checkbox"/> 无 <input type="checkbox"/>	有 <input checked="" type="checkbox"/> 无 <input type="checkbox"/>	有 <input checked="" type="checkbox"/> 无 <input type="checkbox"/>	有 <input checked="" type="checkbox"/> 无 <input type="checkbox"/>	有 <input checked="" type="checkbox"/> 无 <input type="checkbox"/>	有 <input checked="" type="checkbox"/> 无 <input type="checkbox"/>

# 管理组织图

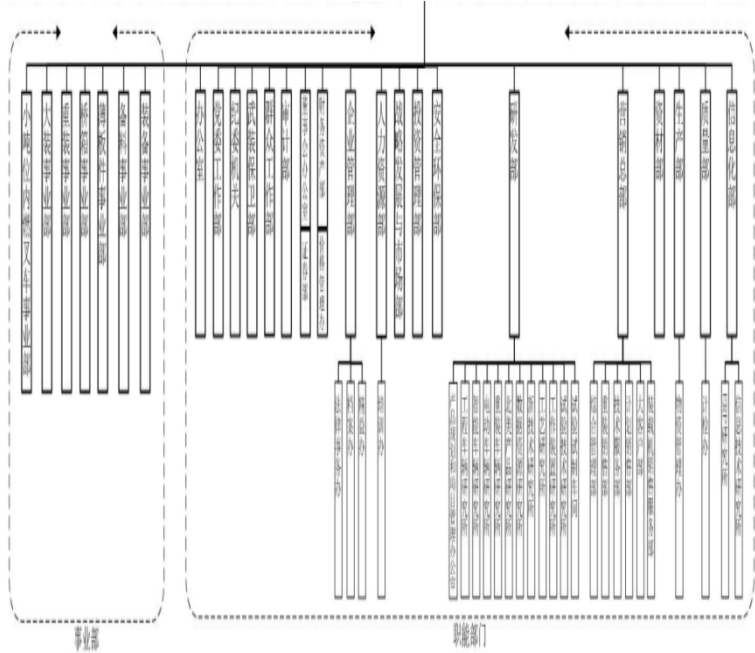
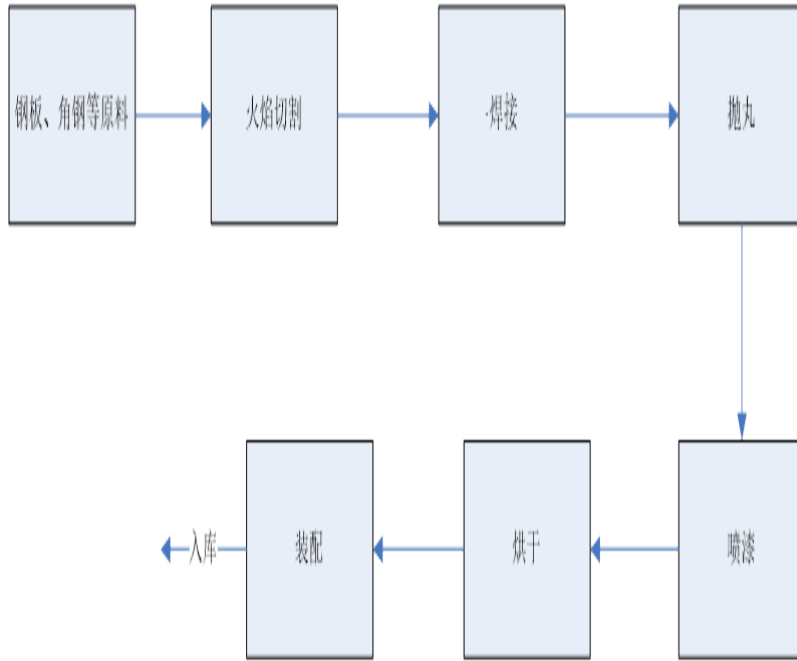


表 2 产品生产情况

原辅材料及消耗量	序号	原辅材料名称	上年度消耗量 (吨/年)	序号	原辅材料名称	本年度计划消耗量 (吨/年)
	1	钢材	109200 吨	1	钢材	110000 吨
生产设备数量	序号	设备名称	上年度数量 (台)	序号	设备名称	本年度数量 (台)
	1	数控机床	196	1	数控机床	196
	2	数控切割机	26	2	数控切割机	26
	3	涂装线	10	3	涂装线	10
产品及产量	序号	产品名称	上年度产量 (吨/年)	序号	产品名称	本年度计划产量 (吨/年)
	1	叉车	67721 台	1	叉车	70000 台
	2	牵引车、拖车	2506 台	2	牵引车、拖车	2700 台
	3	装载机	231 台	3	装载机	300 台

生产工艺流程图及工艺说明



公司使用的主要原料为钢板，原料首先根据需求在备料事业部进行切割下料，按所需不同规格、尺寸下好料后运至相关事业部进行组装、焊接，组装、焊接好的部件到抛丸室进行抛丸，抛丸过后送上喷涂线，在喷漆室内喷底漆，后进入烘干室，烘干后进入打磨室内刮腻子打磨，后进入喷漆室喷底漆，后烘干下线装配，最后入库待销售。

表 3 危险废物产生概况（可另增页）

序号	废物名称	废物代码	废物类别	有害物质名称	物理性状	危险特性	本年度计划产生量 (吨)	上年度实际产生量 (吨)	来源及生产工序
1	磷化渣	336-064-17	HW17 表面处理废物	磷酸盐、锌	固态	毒性	3 吨	5.65 吨	电泳线中前处理
2	废稀释剂	900-402-06	HW06 废有机溶剂与含有机溶剂废物	甲苯、二甲苯、正丁醇、乙酸乙酯	液态	毒性	0.5 吨	0.3 吨	涂装线过期产品
3	废日光灯管	900-023-29	HW29 含汞废物	汞	固态	毒性	0.3 吨	0.235 吨	厂区照明灯更换
4	化工原料包装物	900-041-49	HW49 其他废物	聚氧化铝、片碱、PAC、PAM	固态	毒性	0.1 吨	0.045 吨	污水站药剂包装袋
5	油漆渣	900-252-12	HW12 染料、涂料废物	聚氨酯、环氧树脂	固态	毒性,易燃性	260 吨	246.074 吨	涂装线喷漆
6	含油废弃包装物	900-249-08	HW08 废矿物油与含矿物油废物	矿物油	固态	易燃性,毒性	30 吨	24.01 吨	装配线油品加注
7	实验室废液 1	900-047-49	HW49 其他废物	硫酸、硝酸、盐酸	液态	毒性,腐蚀性	0.3 吨	0.135 吨	污水站实验室和在线设备检测废液
8	油漆沾染物 (塑料皮、毛刷、木质棍棒)	900-041-49	HW49 其他废物	聚氨酯	固态	毒性	35 吨	32.842 吨	涂装线喷漆

9	实验室废液 2	900-047-49	HW49 其他废物	氢氧化钠	液态	毒性,腐蚀性	0.3 吨	0.09 吨	污水站实验室和在线设备检测废液
10	含油污泥	900-041-49	HW49 其他废物	矿物油	固态	易燃性	40 吨	34.643 吨	设备清理、破乳设备产出物
11	废胶包装物	900-041-49	HW49 其他废物	聚氨酯、树脂	固态	毒性	1 吨	0.905 吨	装配、物流
12	油漆粘染物(金属)	900-041-49	HW49 其他废物	聚氨酯	固态	毒性	1 吨	0.13 吨	涂装线喷漆
13	废油桶	900-041-49	HW49 其他废物	矿物油	固态	毒性	2.5 吨	2.1 吨	设备维保
14	污泥	264-012-12	HW12 染料、涂料废物	聚氨酯、钛白粉	固态	毒性	120 吨	122.588 吨	污水站污水处理
15	废活性炭过滤棉	900-041-49	HW49 其他废物	苯系物	固态	毒性	4 吨	3.343 吨	涂装线废气处理
16	废油漆	900-299-12	HW12 染料、涂料废物	二甲苯、甲苯、丙烯酸树脂	液态	毒性	1 吨	1.05 吨	涂装线过期产品
17	油漆桶	900-041-49	HW49 其他废物	聚氨酯、环氧树脂	固态	毒性	80 吨	76.807 吨	涂装线涂料包装容器
18	废活性炭	900-039-49	HW49 其他废物	苯系物	固态	毒性	20 吨	6.9 吨	涂装线废气处理
19	废砂轮片	900-014-13	HW13 有机树脂类废物	酚醛树脂	固态	毒性	6 吨	5.91 吨	各车间打磨工序
20	废切削液	900-006-09	HW09 油/水、烃/水	油水	液态	毒性	100 吨	0 吨	金加工设备金属切削

			混合物或乳 化液						
21	腻子粉	900-252-12	HW12 染 料、涂料废 物	聚氨酯	固态	毒性	6 吨	5.46 吨	涂装线刮腻子 工序
22	废硒鼓、墨盒	900-041-49	HW49 其他 废物	油墨	固态	毒性	0.6 吨	0.565 吨	办公打印
23	废油	900-249-08	HW08 废矿 物油与含矿 物油废物	矿物油	液态	易燃性	15 吨	15.26 吨	设备维保
24	废粉尘	900-041-49	HW49 其他 废物	二氧化 铁、氧化 锰、二氧化 硅	固态	易燃性	120 吨	27.171 吨	焊接、切割废 气处理
						合计	846.6 吨	612.213 吨	——



表 4 危险废物减量化计划和措施

减少危险废物产生量的计划	序号	危险废物名称	本年度计划产生量 (吨)	备注
	1	磷化渣	3 吨	陶化替代磷化工艺, 降低磷化渣产生量
	2	废稀释剂	0.5 吨	提高作业人员环保意识, 提高原料利用效率
	3	废日光灯管	0.3 吨	使用 LED 灯替换白炽灯
	4	化工原料包装物	0.1 吨	提高作业人员环保意识, 提高原料利用效率
	5	油漆渣	260 吨	提高作业人员环保意识, 提高原料利用效率
	6	含油废弃包装物	30 吨	提高作业人员环保意识, 提高原料利用效率
	7	实验室废液 1	0.3 吨	提高作业人员环保意识, 提高原料利用效率
	8	油漆沾染物 (塑料皮、毛刷、木质棍棒)	35 吨	提高作业人员环保意识, 提高原料利用效率
	9	实验室废液 2	0.3 吨	提高作业人员环保意识, 提高原料利用效率
	10	含油污泥	40 吨	提高作业人员环保意识, 提高原料利用效率
	11	废胶包装物	1 吨	提高作业人员环保意识, 提高原料利用效率
	12	油漆粘染物 (金属)	1 吨	提高作业人员环保意识, 提高原料利用效率
	13	废油桶	2.5 吨	提高作业人员环保意识, 提高原料利用效率
	14	污泥	120 吨	提高作业人员环保意识, 提高原料利用效率
	15	废活性炭过滤棉	4 吨	提高作业人员环保意识, 提高原料利用效率
	16	废油漆	1 吨	提高作业人员环保意识, 提高原料利用效率
	17	油漆桶	80 吨	提高作业人员环保意识, 提高原料利用效率
	18	废活性炭	20 吨	利用吸脱附设备, 重复利用活性炭
	19	废砂轮片	6 吨	提高作业人员环保意识, 提高原料利用效率
	20	废切削液	100 吨	
	21	腻子粉	6 吨	提高作业人员环保意识, 提高原料利用效率
	22	废硒鼓、墨盒	0.6 吨	提高作业人员环保意识, 提高原料利用效率
	23	废油	15 吨	提高作业人员环保意识, 提高原料利用效率
24	废粉尘	120 吨	提高作业人员环保意识, 提高原料利用效率	
	合计	846.6 吨	——	

<p>减少危险废物危害性的计划</p>	<ol style="list-style-type: none"> <li>1. 加强员工危险废弃物相关知识的培训，增加员工环保意识；</li> <li>2. 加强危险废物的收集、储存环节管理；</li> <li>3. 利用先进的设备、工艺提高原材料利用效率，减少危废产生量；</li> <li>4. 采用环保型原辅材料、工艺，降低危废的危害性；</li> <li>4. 完善危废管理制度，细化考核。</li> </ol>
<p>减少危险废物产生量和危害性的措施</p>	<p>可以包括以下几个方面：改进设计、采用先进的工艺技术和设备、使用清洁的能源和原料、改善管理、危险废物综合利用、提高污染防治水平等。</p> <p>改进设计：在污水处理站安装带式压滤机依据接触过滤和机械挤压原理而制成的高效固液分离设备以减少污泥中水份的含量      采用先进工艺：陶化替代磷化工艺，降低磷化渣产生量      使用清洁能源：部分涂装线开始使用水性漆      改善管理：通过集中供液系统，提高切削液重复使用率      废物综合利用：无      提供污染防治水平：部分涂装线废气处理装置改造成吸附浓缩+燃烧装置      其他：无</p>

表 5 危险废物转移情况

贮存措施	1、贮存场所是否符合《危险废物贮存污染控制标准》有关要求：是 <input checked="" type="checkbox"/> 否 <input type="checkbox"/> 2、是否按危险废物特性分类收集、贮存：是 <input checked="" type="checkbox"/> 否 <input type="checkbox"/> 3、是否混合贮存未经安全性处置且性质不相容的危险废物：是 <input type="checkbox"/> 否 <input checked="" type="checkbox"/> 4、是否将危险废物混入非危险废物中贮存：是 <input type="checkbox"/> 否 <input checked="" type="checkbox"/> 5、是否通过建设项目环境影响评价审批及竣工环境保护验收：是 <input checked="" type="checkbox"/> 否 <input type="checkbox"/>					
	危险废物贮存设施现状					
	设施名称	数量	类型	面积	贮存能力	
	危废暂存库	1	仓库	283 平方	200 吨	
	贮存危险废物情况					
	名称	类别	拟贮存量 (吨)	上年度贮 存量(吨)	截至上年度年底 累计贮存(吨)	贮存原因
	油漆渣	900-252-12	0 吨	2.37 吨	2.37 吨	正常贮存
	油漆沾染物 (塑料皮、 毛刷、木质 棍棒)	900-041-49	0 吨	0 吨	0 吨	正常贮存
	污泥	264-012-12	0 吨	4.433 吨	4.433 吨	正常贮存
	油漆桶	900-041-49	0 吨	0.443 吨	0.443 吨	正常贮存
废油	900-249-08	0 吨	0 吨	0 吨	正常贮存	
贮存过程中采取的污染防治和事故预防措施  暂存库地面防渗漏处理，有导流槽及相应应急处置物资						
1、运输过程中是否遵守危险货物运输管理的规定：是 <input checked="" type="checkbox"/> 否 <input type="checkbox"/> 2、是否按危险废物特性分类运输：是 <input checked="" type="checkbox"/> 否 <input type="checkbox"/> 3、是否委托运输：是 <input checked="" type="checkbox"/> 否 <input type="checkbox"/> 4、单位名称：安徽浩悦环境科技有限责任公司（运输），安徽江汇危险货物运输有限公司，淮南市宏顺汽车运输有限公司，合肥丽华危货运输有限公司，蚌埠市万方汽车运输有限责任公司 运输资质：						

	<p>运输过程中采取的污染防治措施（如自行运输危险废物的，还应包括工具种类、载重量、使用年限等）</p> <p>在运输中根据危险废物的特性进行分类，防止相容性发生污染，对运输车辆做好现场管理，防止装运过程中的流失。</p>																																																																																																
转移计划	<p>包括拟转移危险废物种类、数量，拟接收危险废物的单位等</p> <table border="1"> <thead> <tr> <th>废物名称</th> <th>废物类别</th> <th>拟委托处置量（吨）</th> <th>委托处置公司</th> </tr> </thead> <tbody> <tr> <td>废硒鼓、墨盒</td> <td>HW49 其他废物</td> <td>0.6</td> <td>安徽浩悦生态科技有限责任公司</td> </tr> <tr> <td>废活性炭过滤棉</td> <td>HW49 其他废物</td> <td>4</td> <td>安徽浩悦生态科技有限责任公司</td> </tr> <tr> <td>污泥</td> <td>HW12 染料、涂料 废物</td> <td>120</td> <td>安徽浩悦生态科技有限责任公司</td> </tr> <tr> <td>油漆沾染物（塑料皮、毛刷、木质棍棒）</td> <td>HW49 其他废物</td> <td>35</td> <td>安徽浩悦生态科技有限责任公司</td> </tr> <tr> <td>油漆沾染物（金属）</td> <td>HW49 其他废物</td> <td>1</td> <td>安徽浩悦生态科技有限责任公司</td> </tr> <tr> <td>化工原料包装物</td> <td>HW49 其他废物</td> <td>0.1</td> <td>安徽浩悦生态科技有限责任公司</td> </tr> <tr> <td>油漆渣</td> <td>HW12 染料、涂料 废物</td> <td>260</td> <td>安徽浩悦生态科技有限责任公司</td> </tr> <tr> <td>油漆桶</td> <td>HW49 其他废物</td> <td>80</td> <td>安徽浩悦生态科技有限责任公司</td> </tr> <tr> <td>磷化渣</td> <td>HW17 表面处理 废物</td> <td>3</td> <td>安徽浩悦生态科技有限责任公司</td> </tr> <tr> <td>腻子粉</td> <td>HW12 染料、涂料 废物</td> <td>6</td> <td>安徽浩悦生态科技有限责任公司</td> </tr> <tr> <td>废油</td> <td>HW08 废矿物油与含矿物油废物</td> <td>15</td> <td>巢湖市亚庆环保科技有限公司</td> </tr> <tr> <td>废活性炭</td> <td>HW49 其他废物</td> <td>20</td> <td>安徽浩悦生态科技有限责任公司</td> </tr> <tr> <td>废油漆</td> <td>HW12 染料、涂料 废物</td> <td>1</td> <td>安徽浩悦生态科技有限责任公司</td> </tr> <tr> <td>废日光灯管</td> <td>HW29 含汞废物</td> <td>0.3</td> <td>安徽浩悦生态科技有限责任公司</td> </tr> <tr> <td>废油桶</td> <td>HW49 其他废物</td> <td>2.5</td> <td>安徽浩悦生态科技有限责任公司</td> </tr> <tr> <td>废胶包装物</td> <td>HW49 其他废物</td> <td>1</td> <td>安徽浩悦生态科技有限责任公司</td> </tr> <tr> <td>废铅酸电池</td> <td>HW49 其他废物</td> <td>2</td> <td>合肥市鼎源再生资源有限公司</td> </tr> <tr> <td>含油污泥</td> <td>HW49 其他废物</td> <td>40</td> <td>安徽浩悦生态科技有限责任公司</td> </tr> <tr> <td>废砂轮片</td> <td>HW13 有机树脂类废物</td> <td>6</td> <td>安徽浩悦生态科技有限责任公司</td> </tr> <tr> <td>实验室废液 1</td> <td>HW49 废液</td> <td>0.3</td> <td>安徽浩悦生态科技有限责任公司</td> </tr> <tr> <td>实验室废液 2</td> <td>HW49 废液</td> <td>0.3</td> <td>安徽浩悦生态科技有限责任公司</td> </tr> <tr> <td>废稀释剂</td> <td>HW06 有机溶剂</td> <td>0.5</td> <td>安徽浩悦生态科技有限责任公司</td> </tr> <tr> <td>含油废弃包装物</td> <td>HW08 其他废物</td> <td>30</td> <td>安徽嘉朋特环保科技有限公司</td> </tr> </tbody> </table>	废物名称	废物类别	拟委托处置量（吨）	委托处置公司	废硒鼓、墨盒	HW49 其他废物	0.6	安徽浩悦生态科技有限责任公司	废活性炭过滤棉	HW49 其他废物	4	安徽浩悦生态科技有限责任公司	污泥	HW12 染料、涂料 废物	120	安徽浩悦生态科技有限责任公司	油漆沾染物（塑料皮、毛刷、木质棍棒）	HW49 其他废物	35	安徽浩悦生态科技有限责任公司	油漆沾染物（金属）	HW49 其他废物	1	安徽浩悦生态科技有限责任公司	化工原料包装物	HW49 其他废物	0.1	安徽浩悦生态科技有限责任公司	油漆渣	HW12 染料、涂料 废物	260	安徽浩悦生态科技有限责任公司	油漆桶	HW49 其他废物	80	安徽浩悦生态科技有限责任公司	磷化渣	HW17 表面处理 废物	3	安徽浩悦生态科技有限责任公司	腻子粉	HW12 染料、涂料 废物	6	安徽浩悦生态科技有限责任公司	废油	HW08 废矿物油与含矿物油废物	15	巢湖市亚庆环保科技有限公司	废活性炭	HW49 其他废物	20	安徽浩悦生态科技有限责任公司	废油漆	HW12 染料、涂料 废物	1	安徽浩悦生态科技有限责任公司	废日光灯管	HW29 含汞废物	0.3	安徽浩悦生态科技有限责任公司	废油桶	HW49 其他废物	2.5	安徽浩悦生态科技有限责任公司	废胶包装物	HW49 其他废物	1	安徽浩悦生态科技有限责任公司	废铅酸电池	HW49 其他废物	2	合肥市鼎源再生资源有限公司	含油污泥	HW49 其他废物	40	安徽浩悦生态科技有限责任公司	废砂轮片	HW13 有机树脂类废物	6	安徽浩悦生态科技有限责任公司	实验室废液 1	HW49 废液	0.3	安徽浩悦生态科技有限责任公司	实验室废液 2	HW49 废液	0.3	安徽浩悦生态科技有限责任公司	废稀释剂	HW06 有机溶剂	0.5	安徽浩悦生态科技有限责任公司	含油废弃包装物	HW08 其他废物	30	安徽嘉朋特环保科技有限公司
废物名称	废物类别	拟委托处置量（吨）	委托处置公司																																																																																														
废硒鼓、墨盒	HW49 其他废物	0.6	安徽浩悦生态科技有限责任公司																																																																																														
废活性炭过滤棉	HW49 其他废物	4	安徽浩悦生态科技有限责任公司																																																																																														
污泥	HW12 染料、涂料 废物	120	安徽浩悦生态科技有限责任公司																																																																																														
油漆沾染物（塑料皮、毛刷、木质棍棒）	HW49 其他废物	35	安徽浩悦生态科技有限责任公司																																																																																														
油漆沾染物（金属）	HW49 其他废物	1	安徽浩悦生态科技有限责任公司																																																																																														
化工原料包装物	HW49 其他废物	0.1	安徽浩悦生态科技有限责任公司																																																																																														
油漆渣	HW12 染料、涂料 废物	260	安徽浩悦生态科技有限责任公司																																																																																														
油漆桶	HW49 其他废物	80	安徽浩悦生态科技有限责任公司																																																																																														
磷化渣	HW17 表面处理 废物	3	安徽浩悦生态科技有限责任公司																																																																																														
腻子粉	HW12 染料、涂料 废物	6	安徽浩悦生态科技有限责任公司																																																																																														
废油	HW08 废矿物油与含矿物油废物	15	巢湖市亚庆环保科技有限公司																																																																																														
废活性炭	HW49 其他废物	20	安徽浩悦生态科技有限责任公司																																																																																														
废油漆	HW12 染料、涂料 废物	1	安徽浩悦生态科技有限责任公司																																																																																														
废日光灯管	HW29 含汞废物	0.3	安徽浩悦生态科技有限责任公司																																																																																														
废油桶	HW49 其他废物	2.5	安徽浩悦生态科技有限责任公司																																																																																														
废胶包装物	HW49 其他废物	1	安徽浩悦生态科技有限责任公司																																																																																														
废铅酸电池	HW49 其他废物	2	合肥市鼎源再生资源有限公司																																																																																														
含油污泥	HW49 其他废物	40	安徽浩悦生态科技有限责任公司																																																																																														
废砂轮片	HW13 有机树脂类废物	6	安徽浩悦生态科技有限责任公司																																																																																														
实验室废液 1	HW49 废液	0.3	安徽浩悦生态科技有限责任公司																																																																																														
实验室废液 2	HW49 废液	0.3	安徽浩悦生态科技有限责任公司																																																																																														
废稀释剂	HW06 有机溶剂	0.5	安徽浩悦生态科技有限责任公司																																																																																														
含油废弃包装物	HW08 其他废物	30	安徽嘉朋特环保科技有限公司																																																																																														

表 6 危险废物自行利用/处置措施（可另增页）

设施名称	破乳一体化设备	设施类别 (利用处置方式)	物理化学处理（如蒸发、干燥、中和、沉淀等），不包括填埋或焚烧前的预处理	
设施地址	安徽合力股份有限公司桥箱 3 期	总投资（万元）	22.4	
设计能力	200 吨/年	设计使用年限	6 年	
投入运行时间	1 年	运行费用	0.3 万元	
主要设备及数量	集装箱 1 个，乳化液收集槽 2 个，管道过滤器 1 个，提升泵 1 个，流量计 1 个，电絮凝破乳槽 1 个			
危险废物利用处置效果	10 吨废切削液转化 1.5 吨含油污泥			
是否定期监测污染物排放情况	是	污染物排放达标情况	达标	
危险废物自行利用处置情况	序号	自行利用处置废物名称	本年度计划利用处置量（吨）	上年度实际利用处置量（吨）
	1	废切削液	100 吨	0 吨
	合计：		100 吨	0 吨
危险废物自行利用处置工艺流程图及工艺说明				
二次环境污染控制和事故预防措施	防泄漏铁盘、吨桶收集含油污泥			

表 7 危险废物委托利用/处置措施（可另增页）

序号	危险废物委托利用处置单位名称	许可证编号	危险废物的名称	利用处置方式	本年度计划委托利用处置量（吨）	上年度实际委托利用处置量（吨）
1	安徽浩悦环境科技有限责任公司	340121003	废粉尘	D10	110 吨	0 吨
2	安徽浩悦生态科技有限责任公司	340124002	废粉尘	D10	120 吨	27.171 吨
3	安徽浩悦环境科技有限责任公司	340121003	废活性炭	D1	8 吨	1.06 吨
4	安徽浩悦生态科技有限责任公司	340124002	废活性炭	D10	20 吨	5.84 吨
5	安徽浩悦环境科技有限责任公司	340121003	废活性炭过滤棉	D10	4 吨	1.14 吨
6	安徽浩悦生态科技有限责任公司	340124002	废活性炭过滤棉	D10	4 吨	2.203 吨
7	安徽浩悦环境科技有限责任公司	340121003	废胶包装物	D10	0.5 吨	0.42 吨
8	安徽浩悦生态科技有限责任公司	340124002	废胶包装物	D10	1 吨	0.485 吨
9	安徽浩悦环境科技有限责任公司	340121003	废切削液	D10	10 吨	0 吨

10	安徽浩悦环境科技有限责任公司	340121003	废日光灯管	D10	0.5 吨	0.105 吨
11	安徽浩悦生态科技有限责任公司	340124002	废日光灯管	D9	0.3 吨	0.13 吨
12	安徽浩悦环境科技有限责任公司	340121003	废砂轮片	D1	6 吨	3.36 吨
13	安徽浩悦生态科技有限责任公司	340124002	废砂轮片	D10	6 吨	2.55 吨
14	安徽浩悦环境科技有限责任公司	340121003	废硒鼓、墨盒	D10	0.5 吨	0.26 吨
15	安徽浩悦生态科技有限责任公司	340124002	废硒鼓、墨盒	D10	0.6 吨	0.305 吨
16	安徽浩悦环境科技有限责任公司	340121003	废稀释剂	D10	1 吨	0.3 吨
17	安徽浩悦生态科技有限责任公司	340124002	废稀释剂	D10	0.5 吨	0 吨
18	巢湖市亚庆环保科技有限公司	340181001	废油	C5	15 吨	18.31 吨
19	安徽浩悦环境科技有限责任公司	340121003	废油漆	D10	1 吨	0.465 吨



20	安徽浩悦生态科技有限责任公司	340124002	废油漆	D10	1 吨	0.585 吨
21	安徽浩悦环境科技有限责任公司	340121003	废油桶	D10	2 吨	0.685 吨
22	安徽浩悦生态科技有限责任公司	340124002	废油桶	D10	2.5 吨	1.415 吨
23	安徽嘉朋特环保科技服务有限公司	340121004	含油废弃包装物	C3	30 吨	24.01 吨
24	安徽绿兆环保科技有限公司	340222003	含油废弃包装物	C3	20 吨	0 吨
25	安徽浩悦环境科技有限责任公司	340121003	含油锯末、油抹布	D10	4 吨	0 吨
26	安徽浩悦环境科技有限责任公司	340121003	含油污泥	D1	30 吨	19.618 吨
27	安徽浩悦生态科技有限责任公司	340124002	含油污泥	D10	40 吨	15.025 吨
28	安徽浩悦环境科技有限责任公司	340121003	化工原料包装物	D10	0.1 吨	0.045 吨
29	安徽浩悦生态科技有限责任公司	340124002	化工原料包装物	D10	0.1 吨	0 吨

30	安徽浩悦环境科技有限责任公司	340121003	磷化渣	D1	5 吨	1.89 吨
31	安徽浩悦生态科技有限责任公司	340124002	磷化渣	D9	3 吨	3.76 吨
32	安徽浩悦环境科技有限责任公司	340121003	腻子粉	D10	5 吨	2.2 吨
33	安徽浩悦生态科技有限责任公司	340124002	腻子粉	D10	6 吨	3.26 吨
34	安徽浩悦环境科技有限责任公司	340121003	实验室废液 1	D9	0.5 吨	0.135 吨
35	安徽浩悦生态科技有限责任公司	340124002	实验室废液 1	D10	0.3 吨	0 吨
36	安徽浩悦环境科技有限责任公司	340121003	实验室废液 2	D9	0.5 吨	0.05 吨
37	安徽浩悦生态科技有限责任公司	340124002	实验室废液 2	D10	0.3 吨	0.04 吨
38	安徽浩悦环境科技有限责任公司	340121003	污泥	D1	125 吨	53.57 吨
39	安徽浩悦生态科技有限责任公司	340124002	污泥	D10	124.433 吨	80.405 吨

40	安徽浩悦环境科技有限责任公司	340121003	油漆桶	D1	80 吨	33.961 吨
41	安徽浩悦生态科技有限责任公司	340124002	油漆桶	D10	80.443 吨	43.973 吨
42	安徽浩悦环境科技有限责任公司	340121003	油漆渣	D10	250 吨	133.785 吨
43	安徽浩悦生态科技有限责任公司	340124002	油漆渣	D10	262.37 吨	168.081 吨
44	安徽浩悦环境科技有限责任公司	340121003	油漆沾染物（塑料皮、毛刷、木质棍棒）	D10	35 吨	14.301 吨
45	安徽浩悦生态科技有限责任公司	340124002	油漆沾染物（塑料皮、毛刷、木质棍棒）	D10	35 吨	19.621 吨
46	安徽浩悦环境科技有限责任公司	340121003	油漆沾染物（金属）	D1	1 吨	0.13 吨
47	安徽浩悦生态科技有限责任公司	340124002	油漆沾染物（金属）	D10	1 吨	0 吨
合计：					1453.446 吨	684.649 吨

表 8 环境监测情况

危险废物利用/处置设施运行过程相关参数的监测	<p><i>利用处置设施运行参数监测情况</i></p> <p>破乳后废水进入污水管道，收集至厂区内污水处理站，定期进行水质监测</p>
	<p><i>污染物监测指标及频次</i></p> <p>破乳后产生废水收集至污水处理站，每天进行进水检测两次，厂区污水总排口水样检测每天两次。进水检测 COD、氨氮。</p>
	<p><i>自行监测情况</i></p> <p>均满足污水处理标准，并达标排放</p>
	<p><i>委托监测情况</i></p> <p>未对破乳后废水单独进行检测，但对污水站进口和总排放口委托有资质的第三方进行季度监测，均达标排放</p>

表 9 上年度管理计划回顾

检查、 监测和 公开	<p>上年度各级环保部门检查、环境监测、信息公开情况（包括检查时间、存在的问题、下一步措施；环境监测达标情况和原因分析；信息公开内容）</p> <p>2021 年外部环保检查中未见问题。2021 年污水、废气、噪声、土壤、地下水监测信息在“安徽省重点排污单位自行监测及监督性监测信息发布平台”进行公示。</p>
------------------	---

上年度实际产生的危险废物数量、种类、转移、利用处置情况，并与上年度管理计划对比分析

危险废物比较分析

废硒鼓、墨盒来源为：办公产生，其危废类别为：HW49 其他废物，有害物质主要为墨粉，有毒性，上年度计划产生 0.5 吨，较上年计划，实际产生量增加了 0.065 吨，主要原因：打印量增加

废活性炭过滤棉来源为：涂装线，其危废类别为：HW49 其他废物，有害物质主要为苯系物，有毒性，上年度计划产生 3 吨，较上年计划，实际产生量增加了 0.343 吨，主要原因：环保耗材增加更换频次

污泥来源为：污水处理站，其危废类别为：HW12 染料、涂料 废物，有害物质主要为聚氨酯，有毒性，上年度计划产生 110 吨，较上年计划，实际产生量增加 12.588 吨，主要原因：全年计划产量增加

油漆沾染物（塑料皮、毛刷、木质棍棒）来源为：涂装线涂装作业，其危废类别为：HW49 其他废物，有害物质主要为聚氨酯，有毒性，上年度计划产生 20 吨，较上年计划，实际产生量增加了 12.842 吨，主要原因：全年产量提升

废铅酸电池来源为：设备维修，其危废类别为：HW49 其他废物，有害物质主要为铅，有毒性、腐蚀性，上年度计划产生 0 吨，较上年计划，实际产生量无变化

含油锯末、油抹布来源为：设备维修，其危废类别为：HW49 其他废物，有害物质主要为矿物油，有易燃性，上年度计划产生 5 吨，较上年计划，实际产生量减少 5 吨，主要原因：属于豁免清单的危废

含油污泥来源为：设备清扫、应急处理，其危废类别为：HW49 其他废物，有害物质主要为矿物油，有易燃性，上年度计划产生 30 吨，较上年计划，实际产生量增加 4.643 吨，主要原因：设备清理频次增加。

油漆粘染物（金属）来源为：涂装线涂装作业，其危废类别为：HW49 其他废物，有害物质主要为聚氨酯，有毒性，上年度计划产生 2 吨，较上年计划，实际产生量减少 1.87 吨，主要原因：人员环保意识不断提高。

化工原料包装物来源为：污水处理站，其危废类别为：HW49 其他废物，有害物质主要为氧化铝、片碱，有毒性，上年度计划产生 0.05 吨，较上年计划，实际产生量减少了 0.005 吨，主要原因：人员环保意识不断提高。

油漆渣来源为：涂装线涂装作业，其危废类别为：HW12 染料、涂料 废物，有害物质主要为聚氨酯、环氧树脂，有毒性，上年度计划产生 210 吨，较上年计划，实际产生量增加了 36.074 吨，主要原因：为产量增加。

油漆桶来源为：涂装线涂装作业，其危废类别为：HW49 其他废物，有害物质主要为聚氨酯、环氧树脂，有毒性，上年度计划产生 60 吨，较上年计划，实际产生量增加了 16.807 吨，主要原因：生产量增加。

磷化渣来源为：磷化工艺，其危废类别为：HW17 表面处理 废物，有害物质主要为磷酸盐、锌，有毒性，上年度计划产生 5 吨，较上年计划，实际产生量增加了 0.65 吨，主要原因：为产量增加。

腻子粉来源为：腻子批刮工艺，其危废类别为：HW12 染料、涂料 废物，有害物质主要为聚氨酯，有毒性，上年度计划产生 3.5 吨，较上年计划，实际产生量增加了 1.96 吨，主要原因：生产量增加。

废油来源为：设备维修，其危废类别为：HW08 废矿物油与含矿物油废物，有害物质主要为矿物油，有易燃性，上年度计划产生 10 吨，较上年计划，实际产生量增加了 5.26 吨，主要原因：设备维修频次增加。

废活性炭来源为：涂装线，其危废类别为：HW49 其他废物，有害物质主要为苯系物，有毒性，上年度计划产生 8 吨，较上年计划，实际产生量减少了 1.1 吨，主要原因：废活性炭进行脱附，增加利用频次

废油漆来源为：涂装线，其危废类别为：HW12 染料、涂料 废物，有害物质主要为苯系物，有毒性，上年度计划产生 3 吨，实际产生量减少了 1.95 吨，主要原因：原料利用效率提高。

废日光灯管来源为：办公照明，其危废类别为：HW29 含汞废物，有害物质主要为

管理制度执行情况	危险废物经营许可证制度 是否将危险废物委托给有资质的单位收集、贮存、利用、处置：是 <input checked="" type="checkbox"/> 否 <input type="checkbox"/> 是否与有资质单位签订危险废物利用处置合同/协议：是 <input checked="" type="checkbox"/> 否 <input type="checkbox"/> 是否对危险废物许可证进行审查确认：是 <input checked="" type="checkbox"/> 否 <input type="checkbox"/>
	危险废物转移审批制度 转移危险废物是否经过环保部门批准：是 <input checked="" type="checkbox"/> 否 <input type="checkbox"/>
	危险废物转移联单制度 是否按照规定填写危险废物转移联单：是 <input checked="" type="checkbox"/> 否 <input type="checkbox"/>
	危险废物识别标志制度 危险废物的收集、贮存、处置设施场所是否设置危险废物识别标志：是 <input checked="" type="checkbox"/> 否 <input type="checkbox"/> 危险废物的容器和包装物是否设置危险废物标签：是 <input checked="" type="checkbox"/> 否 <input type="checkbox"/>
	危险废物建立台账登记制度 是否按照国家规定建立危险废物台账：是 <input checked="" type="checkbox"/> 否 <input type="checkbox"/>
	建设项目固废污染防治设施环境影响评价及验收制度 危险废物收集、贮存、处置等污染防治设施是否通过环评审批：是 <input checked="" type="checkbox"/> 否 <input type="checkbox"/> 上述危险废物相关污染防治设施是否与主体工程同时通过环保验收：是 <input checked="" type="checkbox"/> 否 <input type="checkbox"/>

生效时间：